

## Elektronisches Wildschutzgerät „WIWASOL“



Unsere langjährige Forschung und stetige Veränderungen im Straßenverkehr haben dazu geführt, ein angepasstes Konzept zu entwickeln.

### Vier Schwerpunkte sind uns wichtig:

- welche Farben sieht das Wild (Artenvielfalt)
- neue Scheinwerfertechnologie in der Automobilindustrie
- Verbau von hochwertigen Komponenten
- regionale Produktion

### Farben

Der Mensch hat 3 Rezeptoren um Farben wahrzunehmen. Die meisten Wirbeltiere verfügen über 2 Rezeptoren und "sehen" die Farben **BLAU**, **GELB** und **GRÜN**.

### Scheinwerferoptik

Neues "blaustrichiges" Scheinwerferlicht, sowie die LED-Technologie sind für einen Lichtempfangs-Sensor und die dazugehörige Software eine Herausforderung, welche bewältigt werden musste.

### Komponenten

Es werden nur hochwertige Komponenten verbaut:

- einzelne Baugruppen können gewechselt werden
- Solarzelle (Dünnschicht) vom führenden Hersteller
- Akku (Li-Po) vom führenden Hersteller mit Über-/Unterladeschutz

### Regionalität

Wir versuchen, sofern es möglich ist, unsere Komponenten im Inland zu beziehen. Die Produktion unserer Wildschutzgeräte und Reflektoren findet ausschließlich im Inland statt.

### Funktion

Das **WIWASOL** Wildschutzgerät dient dem Schutz von Tier und Mensch.

Das Herz ist ein Mikroprozessor der neuesten Generation. Während der Erkennung eines herannahenden Fahrzeuges (bis zu 300m) mit eingeschaltetem Abblendlicht, sendet das **WIWASOL optische** Signale in Form von abwechselnd **blauen, gelben und grünen** Blinkimpulsen, begleitet von einem **akustischen** Signal für die Dauer von vier Sekunden, welche die Tiere vom Queren der Fahrbahn abhalten.

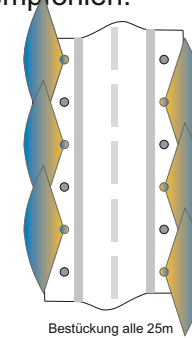
Nach dem Vorbeifahren ist das **WIWASOL** in Warteposition und die Tiere können ihren Weg ungestört fortsetzen.

Der Mikroprozessor überprüft, ob herannahendes Licht geortet wird und das **optische** und **akustische** Signal wiederholt werden müssen.

### Aufstellhinweis

**Volle Bestückung:** Das **WIWASOL** Wildschutzgerät wird **alle 25m**, abwechselnd auf der rechten und linken Straßenseite, aufgestellt.

Die volle Bestückung wird bei windigen Straßenabschnitten und starkem Wildaufkommen empfohlen.

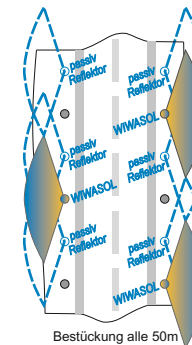


Bestückung alle 25m

**i** 40 Stk **WIWASOL**  
 Wildschutzgeräte für 1 km

**Economische Bestückung:** Das **WIWASOL** Wildschutzgerät wird **alle 50m**, abwechselnd auf der rechten und linken Straßenseite, aufgestellt.

Bei der economischen Bestückung wird die Unterstützung durch passive Reflektoren empfohlen.



Bestückung alle 50m

**i** 20 Stk **WIWASOL**  
 Wildschutzgeräte für 1 km

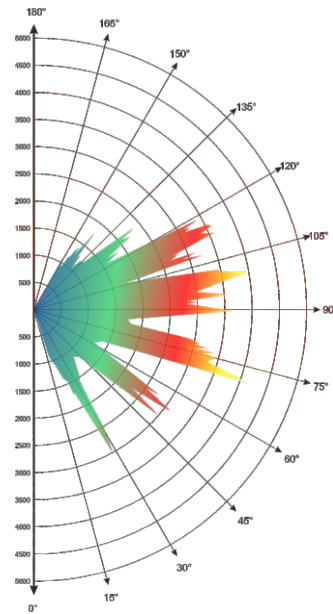
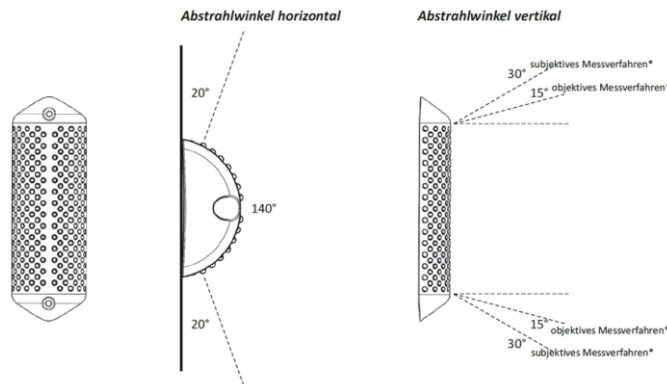
## Optischer Wildschutzreflektor „WIWAFLASH Silverstar“



### Grundlage für die Entwicklung des optischen Wildschutzreflektors:

- Reduktion von verkehrsbedingtem Fallwild
- dem Wild fehlen die Rezeptoren für die Farbe Rot
- hauptsächlich sieht es hell-dunkel Unterschiede. Durch einen möglichst großen Radius des reflektierten Lichtes wird eine verlängerte Reaktionszeit für die Flucht ermöglicht.

Der Reflektor hat eine gebogene Form mit **232** aufgesetzten **Linsen**. Er ist **semitransparent**, wodurch das Licht auf der vorderen Kreisseite, über die Linsen, von der Straße weg, seitlich abgelenkt wird. Außerdem dringt das Licht durch die vordere Biegung des Reflektors und wird auf der hinteren Kreisseite, über die Linsen, ebenfalls seitlich weg projiziert. Dadurch ergibt sich ein Gesamtwinkel des reflektierten Lichtes von **140°**. Der Reflektor ist so konzipiert, dass der Bereich von **0° bis 20°** und **160° bis 180°** nicht ausgeleuchtet wird. Dadurch kommt es zu keiner Eigenblendung der Verkehrsteilnehmer.



(Leistungskurve der optischen Vermessung im Lichtlabor)

## Optischer Wildschutzreflektor „WIWAFLASH Silverstar-blue“



### Hersteller, Vertrieb:

BPM - Buichl Projektplanung & Marketing  
 Inh. Kevin Buichl-Ruisz  
 Mühlweg 12  
 8510 Stainz - AUSTRIA  
 web: <http://www.bpm.co.at>  
 email: [marketing@bpm.co.at](mailto:marketing@bpm.co.at)  
 phone: +43 (0) 660 5333 893

### in Kooperation mit dem Forschungs- und Entwicklungspartner:

BUICHL Projektplanung & Management  
 Inh. Samuel Buichl-Ruisz  
 Steingrabenweg 20  
 8044 Graz - AUSTRIA  
 web: <http://www.buichl.co.at>  
 email: [office@buichl.co.at](mailto:office@buichl.co.at)  
 phone: +43 (0) 664 4667 646